



METALL - UND KUNSTSTOFFWAREN ERZEUGUNGSGESELLSCHAFT M.B.H.

Tel.: +43 (0) 2862 / 52321 Fax: +43 (0) 2862 / 53141
mke@aon.at http://www.mke.co.at

M K E ALTSTADT HYDRANT DN 80 UND DN 100

Artikel Nummer 1.03

KONSTRUKTIONSMERKMALE

Die Ausführung entspricht der ÖN F 2010 sowie der ÖVGW Prüfgrundlage PW 501

Nennweite DN 80 und DN 100

Nenndruck PN 16

Flanschanschluss nach EN 1092-2; DN 80 mit 4 Schlitzten - dadurch kann der Hydrant bei der Montage zur Straßenflucht eingerichtet werden

Festkupplungen: DN 80: 2 x B oder 2 x C und 1 x B
DN 100: 2 x B und 1 x A

Starre Ausführung

Rohrdeckung 1,50m, 1,25m oder 1,00 m

Abgänge einzeln demontierbar

Selbsttätige Entleerung mit Druckwasserschutz

Ventilsitz korrosionsbeständig, voller unverengter Durchgang

Das MKE Hauptabsperrsystem wird seit 1982 unverändert produziert und hat sich bereits zehntausendfach bewährt

Alle Innenteile sind, ohne den Hydranten auszugraben, einfach aus- und einbaubar. Die Hauptabsperrung kann im Bedarfsfall problemlos gewechselt werden.

ÖVGW geprüft und anerkannt unter der ÖVGW Qualitätsmarke W 1.066 (DN 80) und W 1.240 (DN 100)

WERKSTOFFE

Altstadtrohr, Säule, Hydrantenfuß und Hydrantenkopf aus Sphäroguß

Innengarnitur aus Edelstahl

Ventilteller (Kolben) aus Grauguss mit aufvulkanisiertem NBR

BESCHICHTUNG

Epoxydbeschichtung entsprechend DIN 30677 T1: *Schichtstärke 250 µm*, positive Prüfungen der *Haftfähigkeit*, der Beständigkeit im *Kondenswasser-Wechselklima* sowie im *Salzsprühnebel*

Beschichtungsaufbau

Altstadtrohr, Säule, Haube, Hydrantenfuss und Spitzkappe: Zinkschicht – Epoxydgrundierung – Polyurethandeckschicht

Farbton schwarz seidenmatt

Alle verwendeten Materialien sind trinkwassertauglich und entsprechen der ÖN B 5014 T1

AUSFÜHRUNGSVARIANTEN

Mit Restwassermenge 0

Sonderrohrdeckung nach Kundenvorgabe

Mit MKE Sicherheitskappen

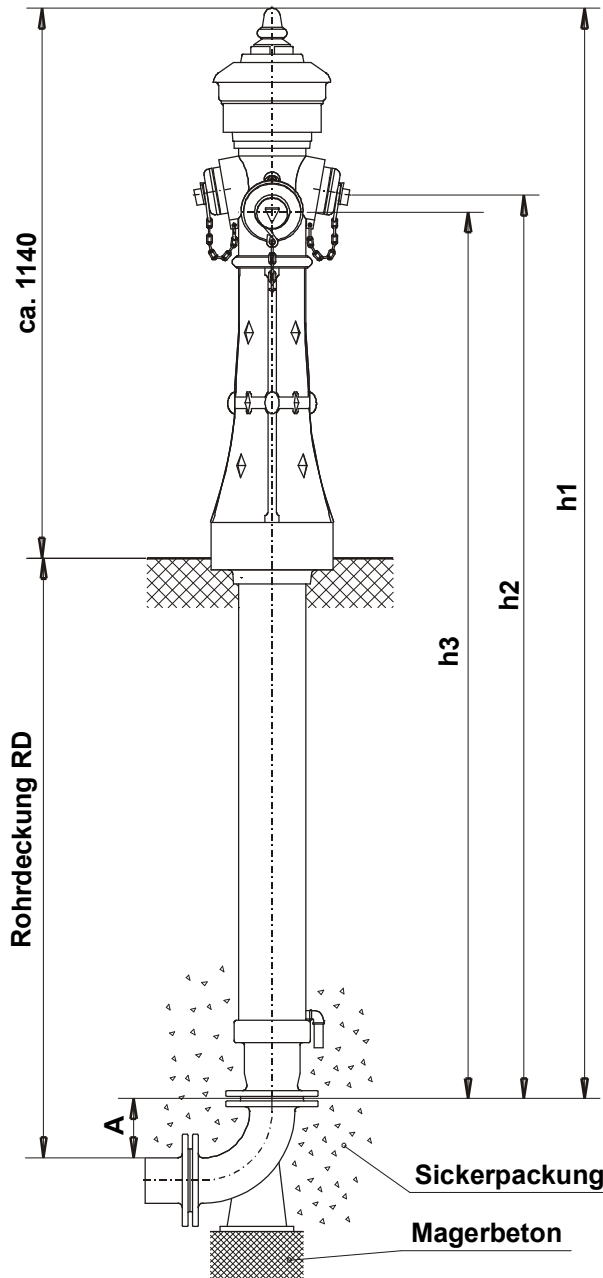
Farbton nach Kundenvorgabe

Ausführung entsprechend DIN 3222 oder anderen Normen

Mit Sollbruchstelle



EINBAUZEICHNUNG ALTSTADTHYDRANT



ALTSTADTHYDRANT PN 16

Entsprechend Ö-Norm F 2010

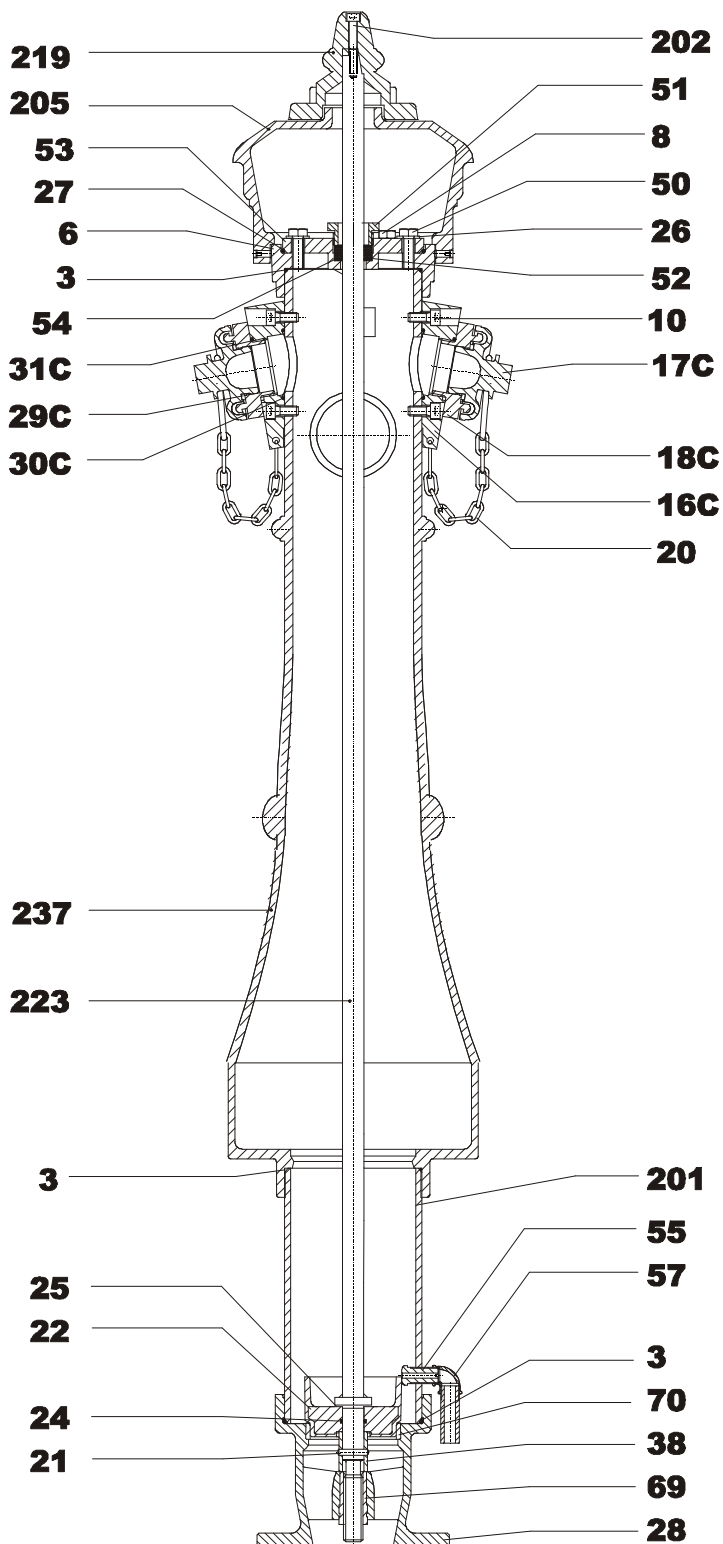
Nennweiten DN 80 und DN 100

Rohrdeckung: 1,00; 1,25; 1,50 m

Artikel Nummer	DN mm	RD m	h1 mm	h2 mm	h3 mm	A mm	Abgang	kg	Abgang	kg
1.03.100080.16	80	1,00	1980	1590	1550	120	2 X B	88	2 X C 1 X B	89
1.03.125080.16		1,25	2230	1840	1800			93		94
1.03.150080.16		1,50	2480	2090	2050			98		99
1.03.100100.16	100	1,00	1970	1575	1510	123	2 X B 2 X A	110	-	-
1.03.125100.16		1,25	2220	1825	1760			115		-
1.03.150100.16		1,50	2470	2075	2010			120		-

ÄNDERUNGEN VORBEHALTEN

SCHNITTZEICHNUNG ALTSTADTHYDRANT DN 80 UND DN 100, PN 16



Teil	Benennung	Material
3	O-Ring	NBR
6	Hydranten Oberteil	GG
8	Belüftungsventil	POM
10	Imbusschraube	A2
16	Säulenring	GG
17	Kappe	AL
18	Kupplung	AL
20	Kette	1.4301
21	Kerbstift	A2
22	Kolben	GG/NBR
24	O-Ring	NBR
25	Druckscheibe	Ms 58
26	Dichtungsscheibe	PE-HD
27	O - Ring für Deckel	NBR
28	Hydrantensockel	GGG 40
29	Flachdichtung	NBR
30	O - Ring für Säulenring	NBR
31	O - Ring für Kupplung	NBR
38	Hülse	1.4305
50	Schraube	A2
51	Stopfbuchsmutter	Ms 58
52	Stopfbuchspackung	NBR
53	Deckel	GGG 40
54	Druckscheibe	PE-HD
55	Entleerungsschraube	Ms 58
57	Winkel	GTW
69	Spindelmutter	Ms 58
70	Dichtsitz	Ms 58
201	Säulenunterteil	GGG 45
202	Schraube	A2
205	Altstadthaube	GG
219	Altstadtsitzkappe	GG
223	Ventilstange	1.4301
237	Altstadtröhr	GGG 40