

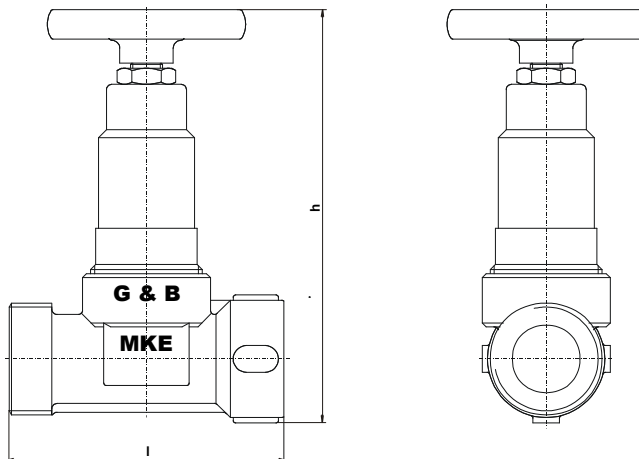


## **MKE ANBOHRSCHEIBER MIT INNEN- UND AUSSENGEWINDE PN 16, TYP 83 / MA-1"**

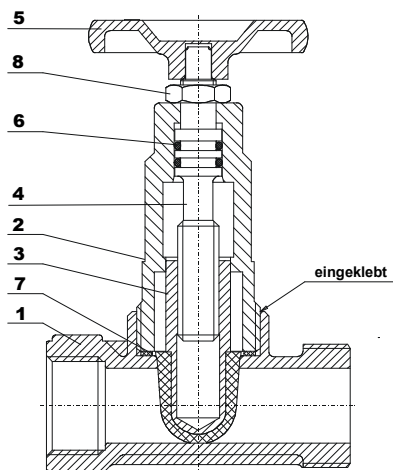
**Artikel Nummer 4.05**

### **Technische Daten:**

- ÖVGW Reg. Nr. 1.127
- Gehäuse und Oberteil aus Messing
- Niro-Stahlspindel
- O-Ring Spindelabdichtung
- Weichdichtendes Absperelement
- Spielfreie Sechskant-Keilführung
- Voller Durchgang
- Mit Handrad



Artikel Nummer	DN mm	l mm	h mm	kg
4.05.032025.16	IG 1" / AG 1 1/4"	103	155	1,1



Pos.	Benennung	Material
1	Gehäuse	Ms 58
2	Oberteil	Ms 58
3	Ventilkegel	Ms 58
4	Spindel	1.4104
5	Handrad	Hostaform
6	O-Ring	NBR 70 Shore
7	Flachdichtung	HD300 GrünBA50
8	Sechskantmutter	Ms 58 blank

Ausgabe 09/2001

---

# GRATZ & BÖHM

Gesellschaft m.b.H.

---

H y d r a n t e n   •   A r m a t u r e n   •   Z u b e h ö r