

M K E BERECHNUNGSHYDRANT 5/4" PN10

Artikel Nummer 1.13



Der M K E Berechnungshydrant eignet sich ideal für die Bewässerung von größeren Grünanlagen.

Er ist bei vielen Gemeinden erfolgreich im Einsatz.

Die Wasserentnahme erfolgt durch eine GEKA Kupplung aus Messing, welche mit dem Kugelhahn 5/4" eine Einheit bildet. Die Betätigung erfolgt mittels Handhebel. Ein 5/4" ISO Fitting verbindet den Berechnungshydranten mit dem Wasser-
netz.

Die interne Verrohrung ist aus Edelstahl und kann mittels Kugelhahn entwässert werden.

Der versperrbare Deckel ist in einem Haltering gelagert. Beide Teile sind aus Grauguß, schwarz lackiert und gegenüber dem Niroblech-Schachtmantel mittels Klemmschrauben höhenverstellbar. Dies ermöglicht auch im eingebauten Zustand eine Anpassung an Senkungen des Erdreiches.

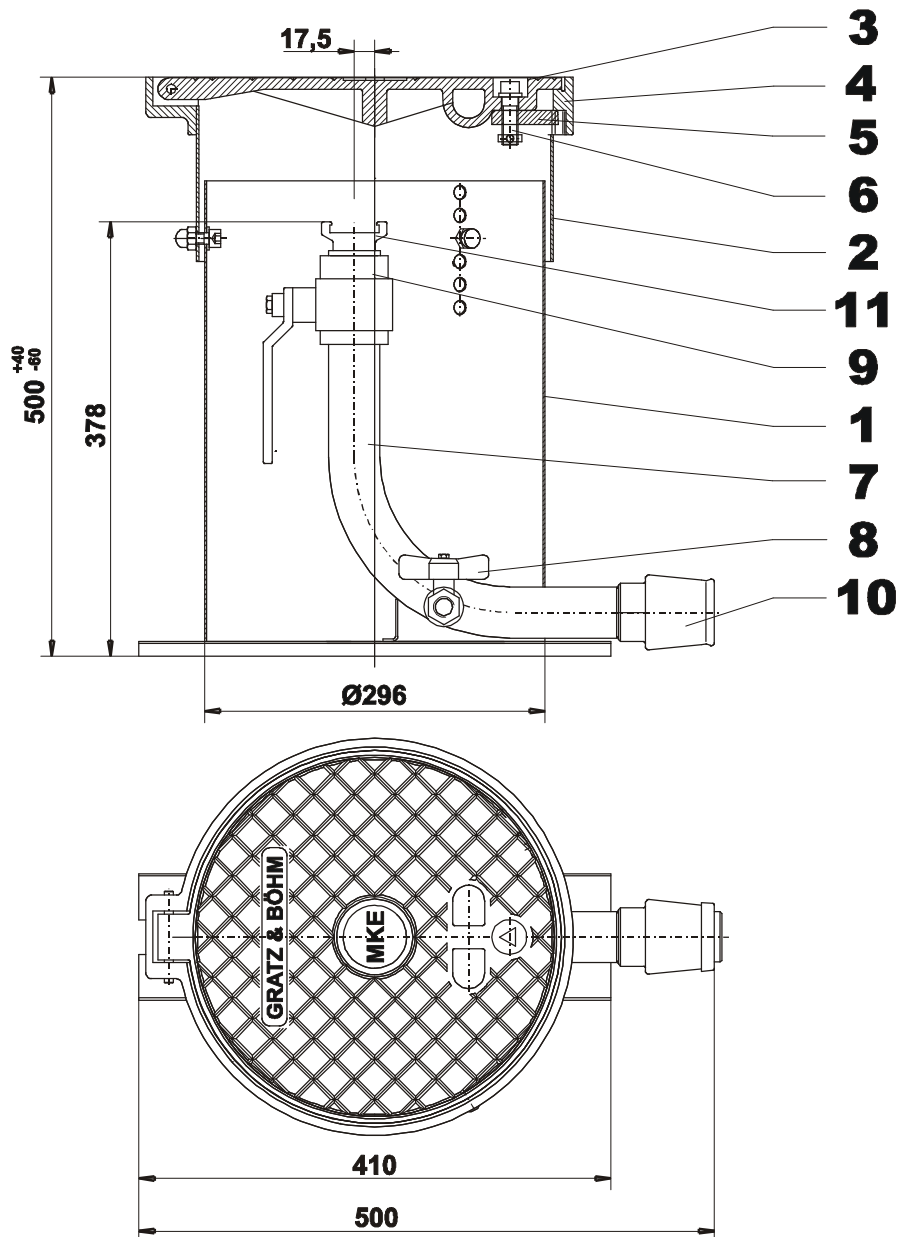
Verstellhöhe nach *unten* - 40 mm

Verstellhöhe nach *oben* + 60 mm

Obwohl der Berechnungshydrant vollständig in die Erde eingebaut wird, sind zur Erhöhung der Standsicherheit an der Unterseite des Schachtes 2 Niroblechprofile angeschweißt.

Der Bedienungsschlüssel Artikel Nummer 1.15.000156.00 zum Verriegeln und Öffnen des Deckels ist ebenfalls bei MKE erhältlich.





Pos.	Stk.	Benennung	Material
1	1	Säulenunterteil	1.4301
2	1	Säulenoberteil	1.4301
3	1	Klappdeckel	GG 20
4	1	Gehäuse	GG 20
5	1	Verschuß	GG 20
6	1	Spindel	Ms 58
7	1	Rohr	1.4301
8	1	Kugelhahn mit Flügelgriff	Ms. vern.
9	1	Kugelhahn mit Handhebel	Ms. vern.
10	1	ISO Rohr-Fitting	GG 20
11	1	Geka - Kupplung	Ms