



## METALL - UND KUNSTSTOFFWAREN ERZEUGUNGSGESELLSCHAFT M.B.H.

A-3860 Heidenreichstein, Bahnhofstraße 31, AUSTRIA  
Tel.: +43 (0) 2862 / 52321 Fax: +43 (0) 2862 / 53141  
mke@aon.at <http://www.mke.co.at>

# MKE EDELSTAHL TUNNELHYDRANT DN 80 UND DN 100

Artikel Nummer 1.20

## KONSTRUKTIONSMERKMALE

Die Ausführung entspricht der ÖN F 2010 sowie der ÖVGW Prüfgrundlage PW 501

Nennweite DN 80 und DN 100

Nenndruck PN 16

Flanschanschluss nach EN 1092-2; DN 80 mit 4 Schlitzen – dadurch kann der Hydrant bei der Montage zur Straßenflucht eingerichtet werden

Festkupplungen: DN 80: 2 x B oder 2 x C und 1 x B oder 2 x C und 2 x B  
DN 100: 2 x B oder 2 x C und 1 x B oder 2 x C und 2 x B

Baulänge: 1000mm

Bestätigung mittels Handrad

Selbsttätige Entleerung mit Druckwasserschutz

Ventilsitz korrosionsbeständig, voller unverengter Durchgang

Das MKE Hauptabsperrsystem wird seit 1982 unverändert

produziert und hat sich bereits zehntausendfach bewährt

Alle Innenteile sind, ohne den Hydranten auszubauen, einfach aus- und einbaubar.

Hauptabsperrung kann im Bedarfsfall problemlos gewechselt werden.

ÖVGW geprüft und anerkannt unten der ÖVGW Qualitätsmarke W 1.066 (DN 80) und W 1.240 (DN 100)

## WERKSTOFFE

Säule aus Edelstahl mit demontierbaren Gussmodulen

Hydrantenfuß aus Sphäroguss

Innengarnitur aus Edelstahl

Ventilteller (Kolben) aus Grauguss mit aufvulkanisiertem NBR



## BESCHICHTUNG

Epoxydbeschichtung entsprechend DIN 30677 T1: Schichtstärke 250 µm, positive Prüfungen der Haftfähigkeit, der Beständigkeit im Kondenswasser-Wechselklima sowie im Salzsprühnebel

### Beschichtungsaufbau

Module, Haube, Spritzkappe, Hydrantenfuß: Zinkschicht – Epoxydgrundierung – Polyurethandeckschicht



### Farbton rot

Alle verwendeten Materialien sind trinkwassertauglich und entsprechen der ÖN B 5014 T1

## AUSFÜHRUNGSVARIANTEN

Abgänge einzeln absperrbar mit Feuerhähnen

Sonderlängen nach Kundenvorgabe

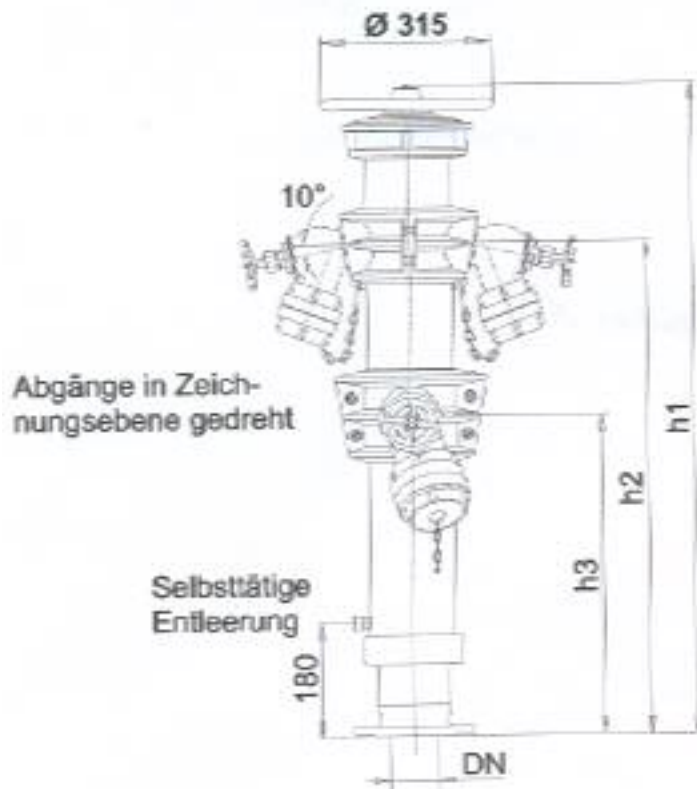
Mit MKE Sicherheitskappe

Farbton nach Kundenvorgabe

Ausführung entsprechend DIN 3222 oder anderen Normen

**Auf Wunsch birngen wir Ihr Gemeindegewappen oder Wasserwerkzeichen deutlich sichtbar an der Säule an.**

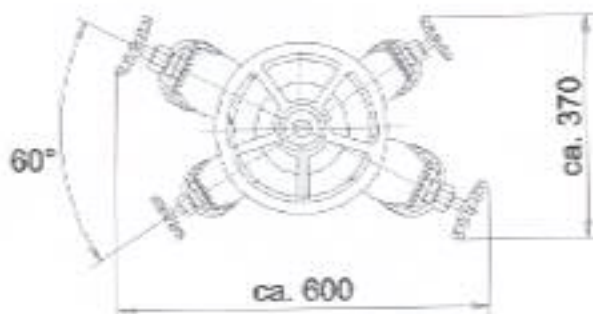
**EINBAUZEICHNUNG EDELSTAHL TUNNELHYDRANT**



**EDELSTAHLTUNNELHYDRANT PN 16**

Entsprechend Ö-Norm F 2010

Nennweiten DN 50 und DN 100



Artikel Nr	DN mm	h1 mm	h2 mm	h3 mm	Abgang	kg	Abgang	kg	Abgang	kg
1.20.100090.16	80	1000	750	460	2 X B	48	2 X C 1 X B	54	2 X C 2 X B	58
1.20.100100.16	100	1000	750	440	2 X B	59	2 X C 1 X B	65	2 X C 2 X B	69

ÄNDERUNGEN VORBEHALTEN