



METALL - UND KUNSTSTOFFWAREN ERZEUGUNGSGESELLSCHAFT M.B.H.

Tel.: +43 (0) 2862 / 52321 Fax: +43 (0) 2862 / 53141
office@mke.co.at http://www.mke.co.at

M K E EDELSTAHL HYDRANT DN 80 UND DN 100

Artikel Nummer 1.05, 1.06

KONSTRUKTIONSMERKMALE

Die Ausführung entspricht der ÖN F 2010 sowie der ÖVGW Prüfgrundlage PW 501

Nennweite DN 80 und DN 100

Nenndruck PN 16

Flanschanschluss nach EN 1092-2; DN 80 mit 4 Schlitzen - dadurch kann der Hydrant bei der Montage zur Straßenflucht eingerichtet werden

Festkupplungen: DN 80: 2 x B oder 2 x C und 1 x B
DN 100: 2 x B und 1 x A oder 2 x C und 1 x B

Starre Ausführung oder mit Sollbruchstelle

Rohrdeckung 1,50m, 1,25m oder 1,00 m

Selbsttätige Entleerung mit Druckwasserschutz

Ventilsitz korrosionsbeständig, voller unverengter Durchgang

Das M K E Hauptabsperrsystem wird seit 1982 unverändert produziert und hat sich bereits zehntausendfach bewährt

Alle Innenteile sind, ohne den Hydranten auszugraben, einfach aus- und einbaubar. Die Hauptabsperrung kann im Bedarfsfall problemlos gewechselt werden.

ÖVGW geprüft und anerkannt unter der ÖVGW Qualitätsmarke W 1.066 (DN 80) und W 1.240 (DN 100)

WERKSTOFFE

Säule aus Edelstahl mit demontierbaren Gussmodulen

Hydrantenfuß aus Sphäroguss

Innengarnitur aus Edelstahl

Ventilteller (Kolben) aus Grauguss mit aufvulkanisiertem NBR

BESCHICHTUNG

Epoxydbeschichtung entsprechend DIN 30677 T1: *Schichtstärke 250 µm*, positive Prüfungen der *Haftfähigkeit*, der *Beständigkeit im Kondenswasser-Wechselklima* sowie im *Salzsprühnebel*

Beschichtungs Aufbau

Module, Haube, Spitzkappe, Hydrantenfuß: Zinkschicht – Epoxydgrundierung – Polyurethandeckschicht

Farbton silbergrau

Alle verwendeten Materialien sind trinkwassertauglich und entsprechen der ÖN B 5014 T1

AUSFÜHRUNGSVARIANTEN

Mit Restwassermenge 0

Sonderrohrdeckung nach Kundenvorgabe

Mit GRATZ & BÖHM Sicherheitskappen

Farbton nach Kundenvorgabe

Ausführung entsprechend DIN 3222 oder anderen Normen

AUSZEICHNUNGEN

ÖSTERREICHISCHER STAATSPREIS FÜR DESIGN
INDUSTRIEFORUM DESIGN HANNOVER

Auf Wunsch bringen wir Ihr Gemeindewappen oder Wasserwerkszeichen deutlich sichtbar an der Säule an.

Seite 1

Ausgabe 02/2002

DVR-Nr.: 0 74 59 87 • ARA-Lizenznr.: 29 38 • Ident Nr.: ATU 18 04 42 02

Banken: Bank Austria AG, Wien, Kto-Nr. 105-135-290/00 • BLZ 12000 • Heidenreichstein: Kto-Nr. 443-121-702 • BLZ 20151

Angaben nach § 14 HGB: Rechtsform: Gesellschaft m.b.H. • Sitz: Heidenreichstein • FB-Nr. 38983 d • FBG: HG Krems/Donau • Gerichtsstand Wien.

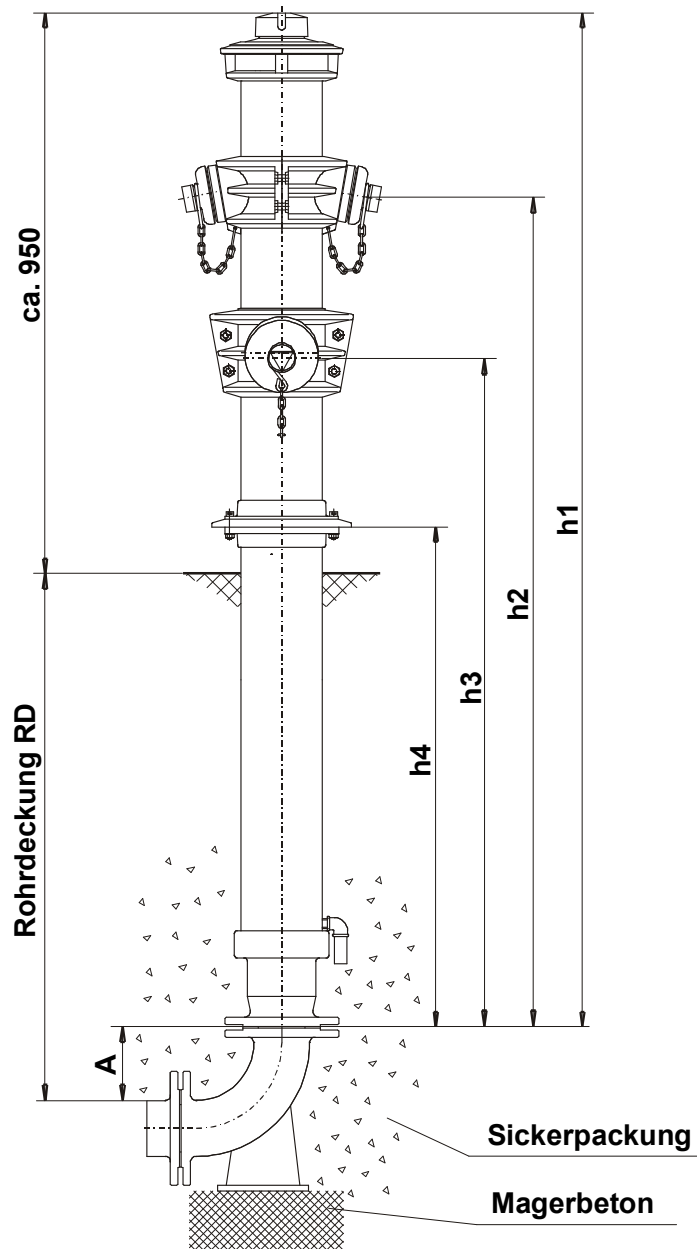




**METALL - UND KUNSTSTOFFWAREN
ERZEUGUNGSGESELLSCHAFT M.B.H.**

Tel.: +43 (0) 2862 / 52321 Fax: +43 (0) 2862 / 53141
office@mke.co.at http://www.mke.co.at

**EINBAUZEICHNUNG
EDELSTAHLHYDRANT**



EDELSTAHLHYDRANT PN 16

Entsprechend Ö-Norm F 2010

Nennweiten DN 80 und DN 100

Mit und ohne Sollbruchstelle

Rohrdeckung: 1,00; 1,25; 1,50 m

AUSZEICHNUNGEN

Österreich - Staatspreis für Design 1994

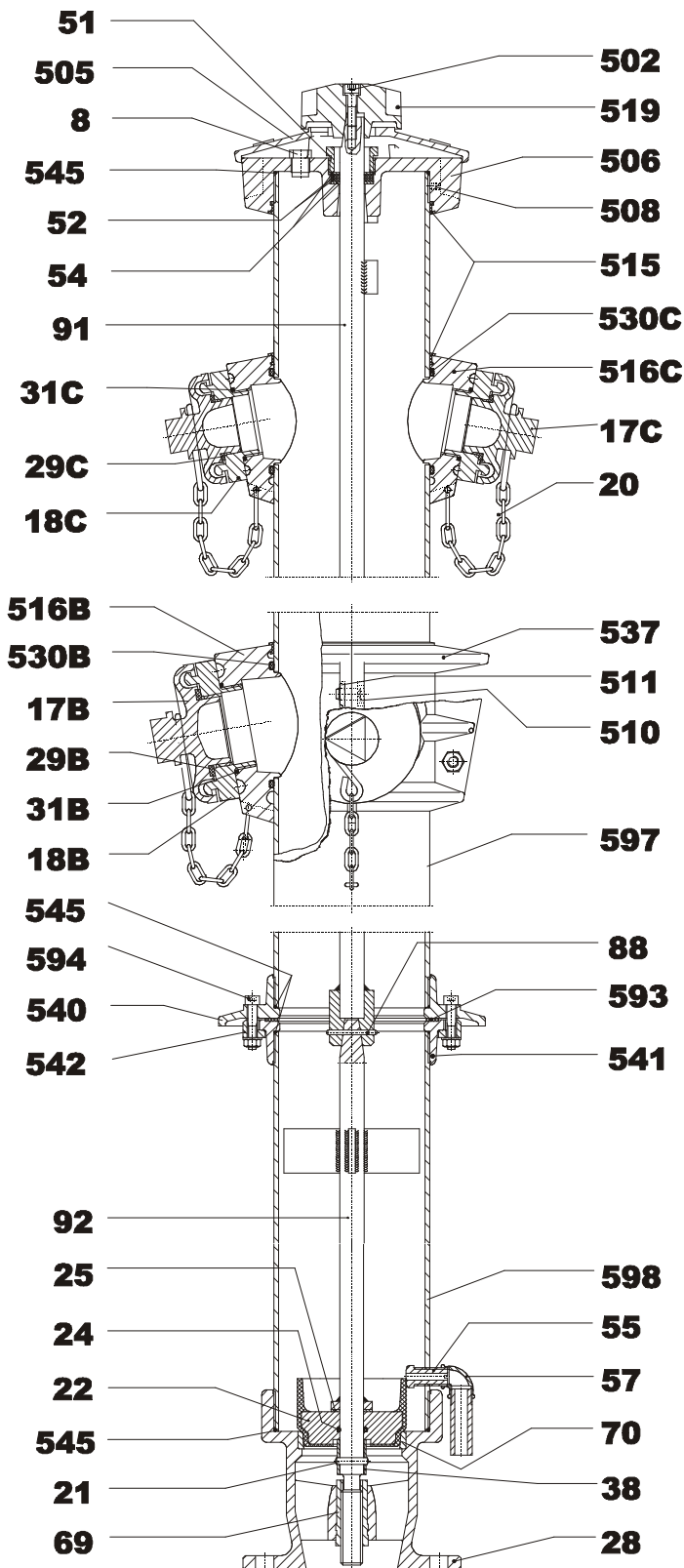
Deutschland - Industrie Forum Design Hannover1994

Ohne Sollbruchstelle	Mit Sollbruchstelle	DN mm	RD m	h1 mm	h2 mm	h3 mm	h4 mm	A mm	Abgang	kg	Abgang	kg
1.05.100080.16	1.06.100080.16	80	1,00	1825	1530	1255	950	120	2 X B	62	2 X C 1 X B	64
1.05.125080.16	1.06.125080.16		1,25	2075	1780	1505	1200			65		67
1.05.150080.16	1.06.150080.16		1,50	2325	2030	1755	1450			68		70
1.05.100100.16	1.06.100100.16	100	1,00	1825	1510	1190	1010	123	2 X B 1 X A	102	2 X C 1 X B	99
1.05.125100.16	1.06.125100.16		1,25	2075	1760	1440	1260			105		102
1.05.150100.16	1.06.150100.16		1,50	2325	2010	1690	1510			108		105

ÄNDERUNGEN VORBEHALTEN



**SCHNITTZEICHNUNG FÜR EDELSTAHL HYDRANT
MIT SOLLBRUCHSTELLE DN 80 UND DN 100, PN 16**



Teil	Benennung	Material
8	Belüftungsventil	POM
17B	Kappe B	AL
17C	Kappe C	AL
18B	Kupplung B	AL
18C	Kupplung C	AL
20	Kette	1.4301
21	Kerbstift	A2
22	Kolben	GG/NBR
24	O-Ring	NBR
25	Druckscheibe	Ms 58
28	Hydrantensockel	GGG 40
29B	Flachdichtung B	NBR
29C	Flachdichtung C	NBR
31B	O – Ring für Kupplung B	NBR
31C	O – Ring für Kupplung C	NBR
38	Hülse	1.4305
51	Stopfbuchsmutter	Ms 58
52	Stopfbuchspackung	NBR
54	Druckscheibe	PE-HD
55	Entleerungsschraube	Ms 58
57	Winkel	GTW
69	Spindelmutter	Ms 58
70	Dichtsitz	Ms 58
88	Stift	A2
91	Ventilstange – Oberteil	1.4301
92	Ventilstange - Unterteil	1.4301
502	Imbusschraube	A2
505	Haube	GG
506	Oberteil	GG
508	Gewindestift	A2
510	Imbusschraube	A2
511	Sechskantmutter flach	A2
515	Dichtring	NBR
516B	Säulenring B	GG
516C	Säulenring C	GG
519	Spitzkappe	GG
530B	O – Ring für Säulenring B	NBR
530C	O – Ring für Säulenring C	NBR
537	Säulenring ohne Abgang B	GG
540	Sollbruchflansch Oberteil	GGG 40
541	Sollbruchflansch Innenteil	GGG 40
542	Sollbruchflansch Außenteil	GGG 40
545	O – Ring	NBR
593	Dichtung	NBR
594	Sollbruchschrabe	A2
597	Säulenoberteil	1.4571
598	Säulenunterteil	1.4571