



METALL - UND KUNSTSTOFFWAREN ERZEUGUNGSGESELLSCHAFT M.B.H.

Tel.: +43 (0) 2862 / 52321 Fax: +43 (0) 2862 / 53141
mke@aon.at http://www.mke.co.at

M K E INDUSTRIEHYDRANT DN 50 UND DN 150

Artikel Nummer 1.01, 1.02

KONSTRUKTIONSMERKMALE

Die Ausführung entspricht der ÖN F 2010

Nennweite DN 50 und DN 150

Nenndruck PN 16

Flanschanschluss nach EN 1092-2

Festkupplungen: DN 50: 2 x D und 1 x C oder 2 x C
DN 150: 2 x B und 1 x A

Starre Ausführung oder mit Sollbruchstelle

Rohrdeckung 1,50m, 1,25m oder 1,00 m

Abgänge einzeln demontierbar

Selbsttätige Entleerung mit Druckwasserschutz

Ventilsitz korrosionsbeständig, voller unverengter Durchgang

Das M K E Hauptabsperrsystem wird seit 1982 unverändert produziert und hat sich bereits zehntausendfach bewährt

Alle Innenteile sind, ohne den Hydranten auszugraben, einfach aus- und einbaubar.
Die Hauptabspernung kann im Bedarfsfall problemlos gewechselt werden.

WERKSTOFFE

Säule, Hydrantenfuß und Hydrantenkopf aus Sphäroguß

Innengarnitur aus Edelstahl

Ventilteller (Kolben) aus Grauguss mit aufvulkanisiertem NBR

BESCHICHTUNG

Epoxydbeschichtung entsprechend DIN 30677 T1: *Schichtstärke 250 µm*,
positive Prüfungen der *Haftfähigkeit*, der *Beständigkeit im Kondenswasser-
Wechselklima* sowie im *Salzsprühnebel*

Beschichtungsaufbau

Säule: Zinkschicht – Epoxydgrundierung – Polyurethandeckschicht

Hydrantenkopf, Spitzkappe und Hydrantenfuß: Epoxydgrundierung – Polyurethandeckschicht

Farbton

rot RAL 3000

Alle verwendeten Materialien sind trinkwassertauglich und entsprechen der ÖN B 5014 T1

AUSFÜHRUNGSVARIANTEN

Sonderrohrdeckung nach Kundenvorgabe

DN 50: Nenndruck PN 25

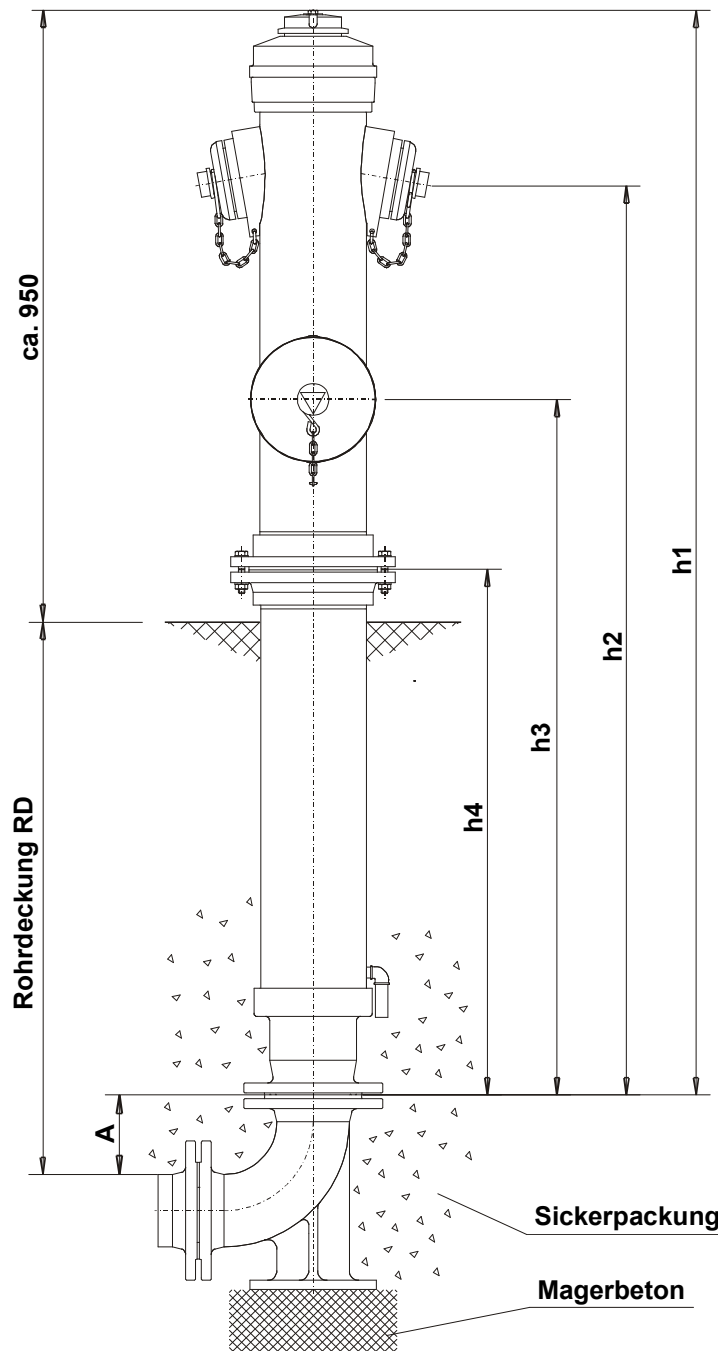
Mit M K E Sicherheitskappen

Farbton nach Kundenvorgabe

Ausführung entsprechend DIN 3222 oder anderen Normen



EINBAUZEICHNUNG INDUSTRIEHYDRANT



INDUSTRIEHYDRANT PN 16

Entsprechend Ö-Norm F 2010

Nennweiten DN 50 und DN 150

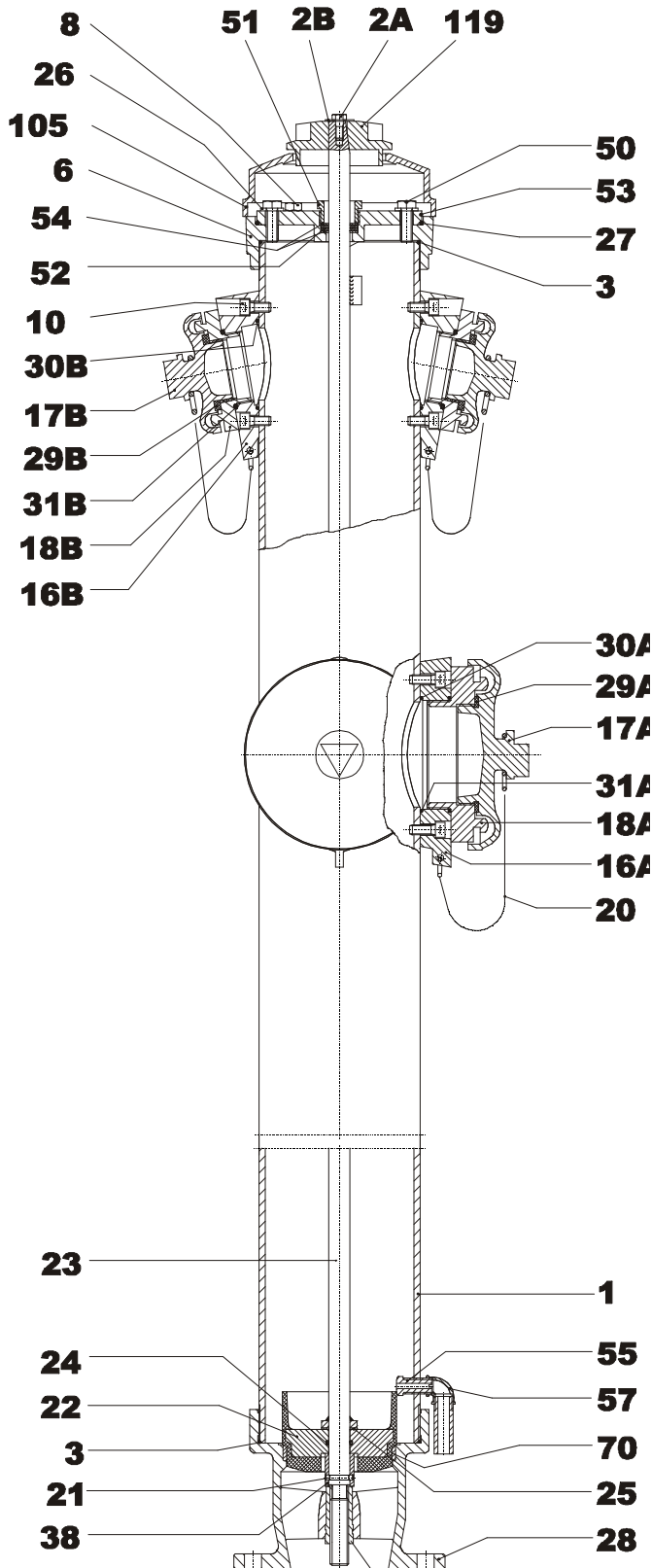
Mit und ohne Sollbruchstelle

Rohrdeckung: 1,00; 1,25; 1,50 m

Ohne Sollbruchstelle	Mit Sollbruchstelle	DN mm	RD m	h1 mm	h2 mm	h3 mm	h4 mm	A mm	Abgang	kg
1.01.100050.16	-	50	1,00	1810	1595	1335	-	118	2 x D 1 x C	38
1.01.125050.16	-		1,25	2060	1845	1585	-			43
1.01.150050.16	-		1,50	2310	2095	1835	-			48
1.01.100150.16	1.02.100150.16	150	1,00	1860	1595	1185	1010	136	2 x B 1 x A	112
1.01.125150.16	1.02.125150.16		1,25	2110	1845	1435	1260			122
1.01.150150.16	1.02.150150.16		1,50	2360	2095	1685	1510			132

ÄNDERUNGEN VORBEHALTEN

**SCHNITTZEICHNUNG INDUSTRIEHYDRANT
DN 50 UND DN 150, PN 16**



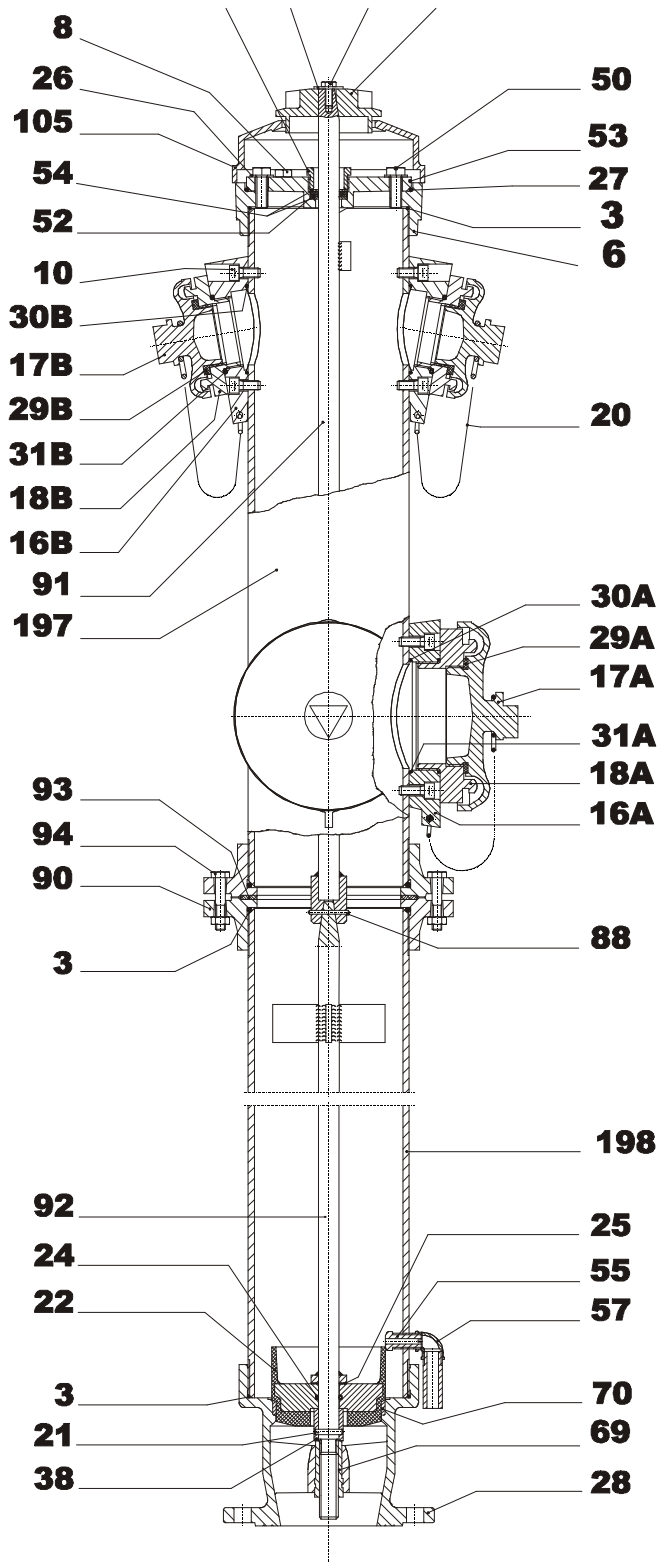
**S
C
H
N
I
T
T
Z
E
I
C
H
N
U
N
G
I
N
D
U
S
T
R
I
E
H
Y
D
R
A
N**

Teil	Benennung	Material
1	Säule	GGG 45
2A	Schraube	A2
2B	Scheibe	A2
3	O-Ring	NBR
6	Hydranten Oberteil	GG
8	Belüftungsventil	POM
10	Imbusschraube	A2
16A	Säulenring A - Abgang	GG
16B	Säulenring B - Abgang	GG
17A	Kappe A	AL
17B	Kappe B	AL
18A	Kupplung A	AL
18B	Kupplung B	AL
20	Kette	1.4301
21	Kerbstift	A2
22	Kolben	GG/NBR
23	Ventilstange	1.4301
24	O-Ring	NBR
25	Druckscheibe	Ms 58
26	Dichtungsscheibe	PE-HD
27	O - Ring für Deckel	NBR
28	Hydrantensockel	GGG 40
29A	Flachdichtung A	NBR
29B	Flachdichtung B	NBR
30A	O - Ring für Säulenring A	NBR
30B	O - Ring für Säulenring B	NBR
31A	O - Ring für Kupplung A	NBR
31B	O - Ring für Kupplung B	NBR
38	Hülse	1.4305
50	Schraube	A2
51	Stopfbuchsmutter	Ms 58
52	Stopfbuchspackung	NBR
53	Deckel	GGG 40
54	Druckscheibe	PE-HD
55	Entleerungsschraube	Ms 58
57	Winkel	GTW
69	Spindelmutter	Ms 58
70	Dichtsitz	Ms 58
105	Haube	GG
119	Spitzkappe	GG

T

MIT SOLLBRUCHSTELLE DN 50 UND DN 150, PN 16

51 2B 2A 119



Teil	Benennung	Material
2A	Schraube	A2
2B	Scheibe	A2
3	O-Ring	NBR
6	Hydranten Oberteil	GG
8	Belüftungsventil	POM
10	Imbusschraube	A2
16A	Säulenring A - Abgang	GG
16B	Säulenring B – Abgang	GG
17A	Kappe A	AL
17B	Kappe B	AL
18A	Kupplung A	AL
18B	Kupplung B	AL
20	Kette	1.4301
21	Kerbstift	A2
22	Kolben	GG/NBR
24	O-Ring	NBR
25	Druckscheibe	Ms 58
26	Dichtungsscheibe	PE-HD
27	O – Ring für Deckel	NBR
28	Hydrantensockel	GGG
29A	Flachdichtung A	NBR
29B	Flachdichtung B	NBR
30A	O – Ring für Säulenring A	NBR
30B	O – Ring für Säulenring B	NBR
31A	O – Ring für Kupplung A	NBR
31B	O – Ring für Kupplung B	NBR
38	Hülse	1.4305
50	Schraube	A2
51	Stopfbuchsmutter	Ms 58
52	Stopfbuchspackung	NBR
53	Deckel	GGG 40
54	Druckscheibe	PE-HD
55	Entleerungsschraube	Ms 58
57	Winkel	GTW
69	Spindelmutter	Ms 58
70	Dichtsitz	Ms 58
88	Kerbstift	A2
90	Sollbruchflansch	GGG 40
91	Ventilstange – Oberteil	1.4301
92	Ventilstange - Unterteil	1.4301
93	Flachdichtung	NBR
94	Sollbruchschraube	A2
105	Haube	GG
119	Spitzkappe	GG
197	Säulenoberteil	GGG 45
198	Säulenunterteil	GGG 45