

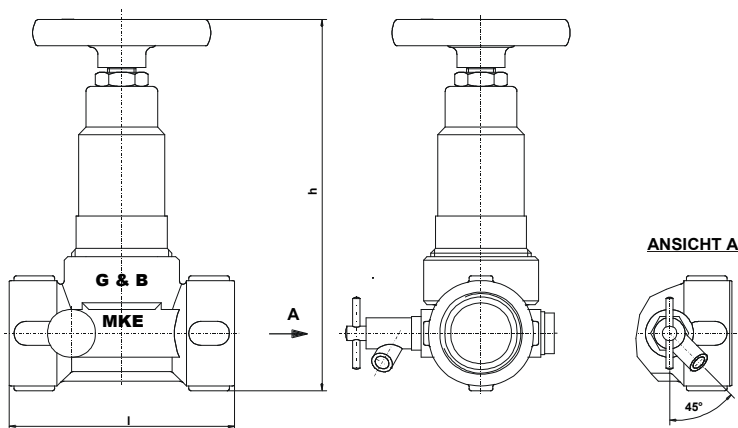


MKE NACHZÄHLERSCHIEBER MIT BEIDSEITIGEM INNENGEWINDE PN 16, TYP 125 / M-1“

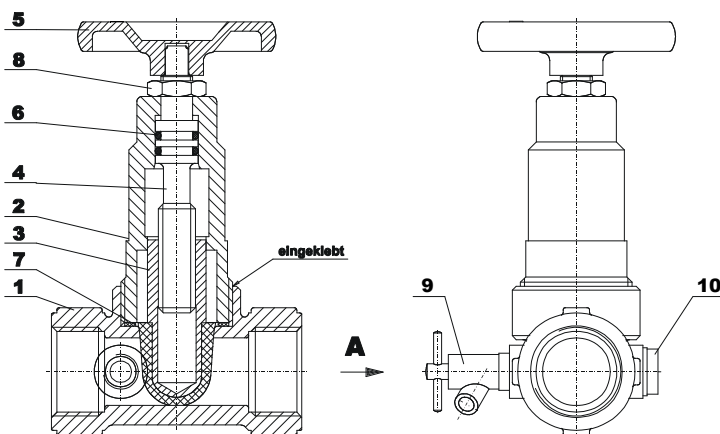
Artikel Nummer 4.07

Technische Daten:

- ÖVGW Reg. Nr. 1.127
- Gehäuse und Oberteil aus Messing
- Niro-Stahlspindel
- O-Ring Spindelabdichtung
- Weichdichtendes Absperrerelement
- Spielfreie Sechskant-Keilführung
- Voller Durchgang
- Mit Handrad
- Mit 1/4“ Entleerungsventil



Artikel Nummer	DN mm	l mm	h mm	kg
4.07.000025.16	1"	94	155	1,1



Pos.	Benennung	Material
1	Gehäuse	Ms 58
2	Oberteil	Ms 58
3	Ventilkegel	Ms 58
4	Spindel	1.4104
5	Handrad	Hostaform
6	O-Ring	NBR 70 Shore
7	Flachdichtung	HD300 GrünBA50
8	Sechskantmutter	Ms 58 blank
9	Entleerungsventil	Ms 58
10	Stopfen	Ms 58