



**METALL - UND KUNSTSTOFFWAREN
ERZEUGUNGSGESELLSCHAFT M.B.H.**
A-3860 Heidenreichstein, Bahnhofstraße 31, AUSTRIA
Tel.: +43 (0) 2862 / 52321 Fax: +43 (0) 2862 / 53141
mke@aon.at http://www.mke.co.at

MKE HYDRANT FÜR DEN SIEDLUNGSWASSERBAU DN 80 UND DN 100

KONSTRUKTIONSMERKMALE

Die Ausführung entspricht der ÖN F 2010 sowie der ÖVGW Prüfgrundlage PW 501

Nennweite DN 80 und DN 100

Nennndruck PN 16

Flanschanschluss nach EN 1092-2

Festkupplungen: DN 80: 2 x B oder 2 x C und 1 x B
DN 100: 2 x B und 1 x A

Starre Ausführung oder mit Sollbruchstelle

Rohrdeckung 1,50m, 1,25m oder 1,00 m

Hydrantenkopf stufenlos um 360° drehbar

Selbsttätige Entleerung mit Druckwasserschutz

Ventilsitz korrosionsbeständig, voller unverengter Durchgang

Das MKE Hauptabsperresystem wird seit 1982 unverändert produziert und hat sich bereits zehntausendfach bewährt

Alle Innenteile sind, ohne den Hydranten auszugraben, einfach aus- und einbaubar. Die Hauptabspernung kann im Bedarfsfall problemlos gewechselt werden.

ÖVGW geprüft und anerkannt unter der ÖVGW Qualitätsmarke W 1.066 (DN 80) und W 1.240 (DN 100)

WERKSTOFFE

Säule und Hydrantenfuß aus Sphäroguß

Hydrantenkopf aus Aluminium

Innengarnitur aus Edelstahl

Ventilteller (Kolben) aus Grauguss mit aufvulkanisiertem NBR

BESCHICHTUNG

Epoxydbeschichtung entsprechend DIN 30677 T1: *Schichtstärke 250 µm*, positive Prüfungen der *Haftfähigkeit*, der Beständigkeit im *Kondenswasser-Wechselklima* sowie im *Salzsprühnebel*

Beschichtungsaufbau

Säule: Zinkschicht – Grundierung Epoxydbeschichtung – Deckschicht, Polyurethan

Hydrantenkopf und Spitzkappe - Pulverbeschichtung

Farbton

Hydrantenkopf: rot RAL 3000

Säule, Spitzkappe und Deckkappen: grau RAL 9006

Alle verwendeten Materialien sind trinkwassertauglich und entsprechen der ÖN B 5014 T1

AUSFÜHRUNGSVARIANTEN

Mit Restwassermenge 0

Sonderrohrdeckung nach Kundenvorgabe

Mit MKE Sicherheitskappen

Ausführung entsprechend DIN 3222 oder anderen Normen

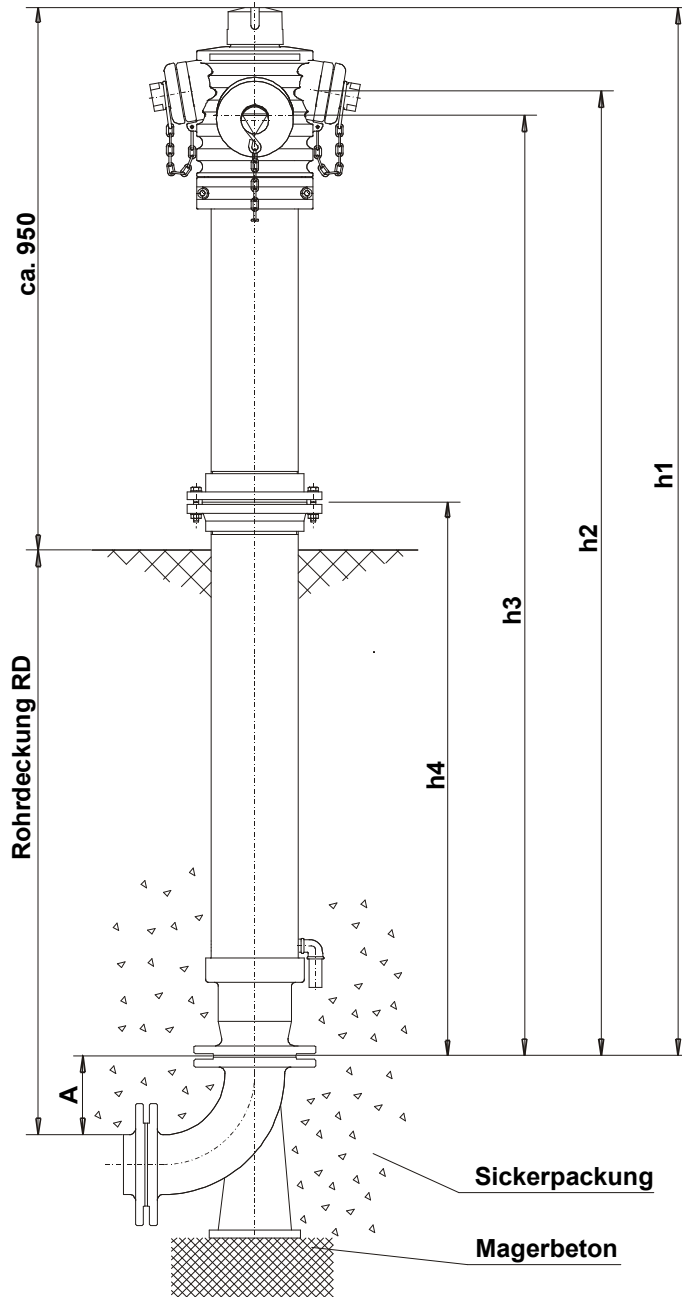




METALL - UND KUNSTSTOFFWAREN ERZEUGUNGSGESELLSCHAFT M.B.H.

A-3860 Heidenreichstein, Bahnhofstraße 31, AUSTRIA
Tel.: +43 (0) 2862 / 52321 Fax: +43 (0) 2862 / 53141
mke@aon.at http://www.mke.co.at

EINBAUZEICHNUNG SWB-HYDRANT



MKE HYDRANT FÜR DEN SIEDLUNGSWASSERBAU PN 16

Entsprechend Ö-Norm F 2010

Nennweiten DN 80 und DN 100

Mit und ohne Sollbruchstelle

Rohrdeckung: 1,00; 1,25; 1,50 m

Ohne Sollbruchstelle	Mit Sollbruchstelle	DN mm	RD m	h1 mm	h2 mm	h3 mm	h4 mm	A mm	Abgang	kg	Abgang	kg
1.01.100080.16	1.02.100080.16	80	1,00	1830	1680	1640	1000	120	2 X B	52	2 x C 1 X B	52
1.01.125080.16	1.02.125080.16		1,25	2080	1930	1890	1250			57		57
1.01.150080.16	1.02.150080.16		1,50	2330	2180	2140	1500			62		62
1.01.100100.16	1.02.100100.16	100	1,00	1830	1680	1660	1000	123	2 X B 1 X A	63	-	-
1.01.125100.16	1.02.125100.16		1,25	2080	1930	1910	1250			68	-	-
1.01.150100.16	1.02.150100.16		1,50	2330	2180	2160	1500			73	-	-

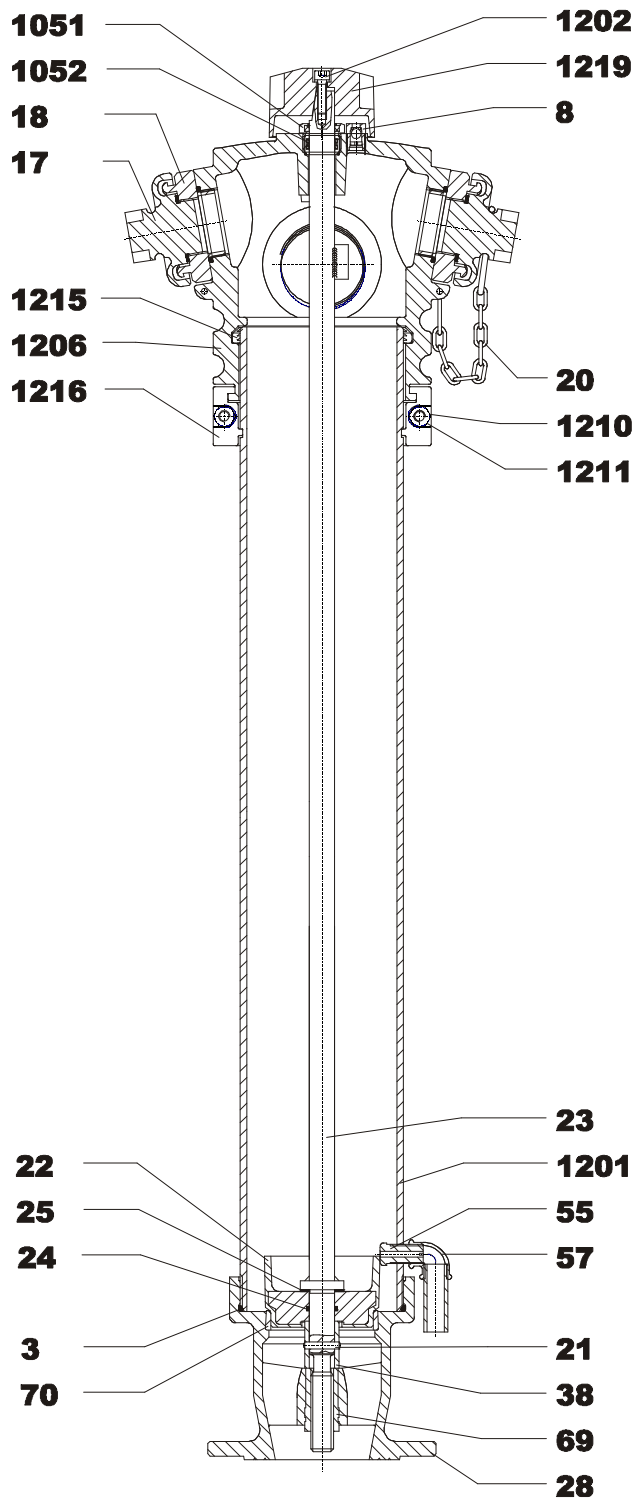
ÄNDERUNGEN VORBEHALTEN

DVR-Nr.: 0 74 59 87 • ARA-Lizenznr.: 29 38 • Ident Nr.: ATU 18 04 42 02

Banken: Bank Austria AG, Wien, Kto-Nr. 105-135-290/00 • BLZ 12000 • Heidenreichstein: Kto-Nr. 443-121-702 • BLZ 20151
Angaben nach § 14 HGB: Rechtsform: Gesellschaft m.b.H. • Sitz: Heidenreichstein • FB-Nr. 38983 d • FBG: HG Krems/Donau • Gerichtsstand Wien.



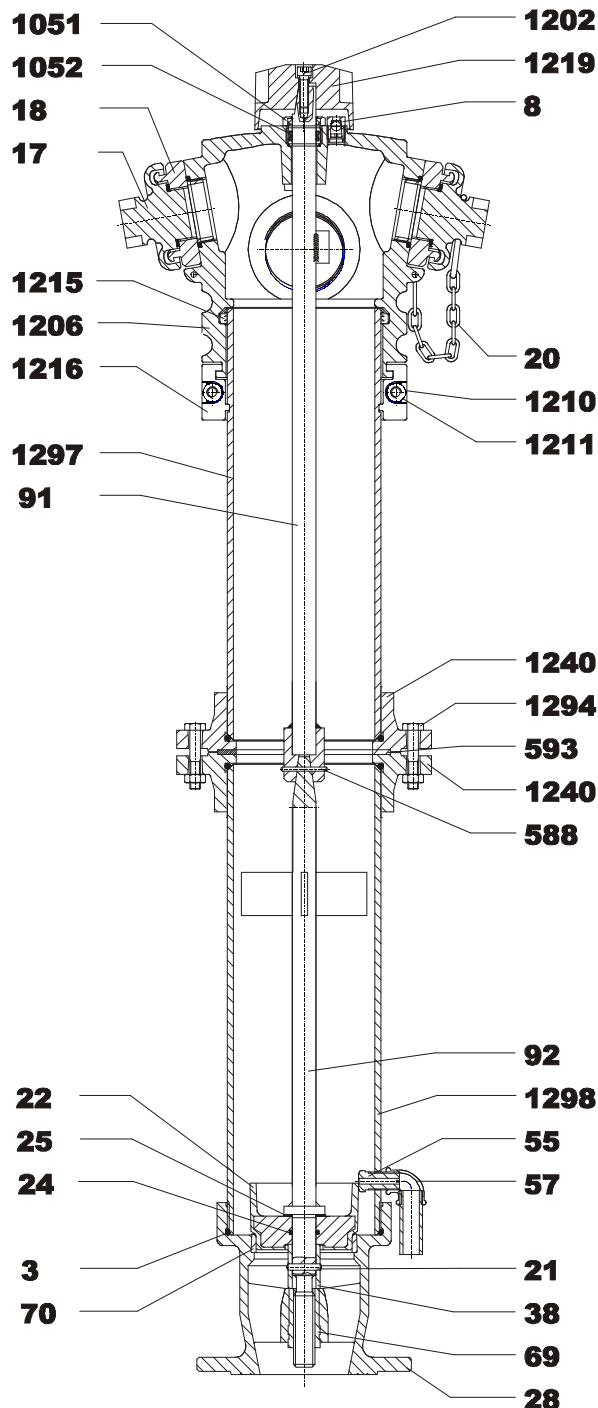
SCHNITTZEICHNUNG SWB HYDRANT DN 80 UND DN 100, PN 16



Teil	Benennung	Material
3	O-Ring	NBR
8	Belüftungsventil	POM
17	Kappe	AL
18	Kupplung	AL
20	Kette	1.4301
21	Kerbstift	A2
22	Kolben	GG/NBR
23	Ventilstange	1.4301
24	O-Ring	NBR
25	Druckscheibe	Ms 58
28	Hydrantensockel	GGG 40
38	Hülse	1.4305
55	Entleerungsschraube	Ms 58
57	Winkel	GTW
69	Spindelmutter	Ms 58
70	Dichtsitz	Ms 58
1051	Stopfbuchsmutter	Ms 58
1052	Dichtringe	NBR
1201	Säule	GGG 45
1202	Imbusschraube	A2
1206	Hydrantenkopf	AL
1210	Imbusschraube	A2
1211	Scheibe	A2
1215	Dichtung	NBR
1216	Klemmring	AL
1219	Spitzkappe	AL



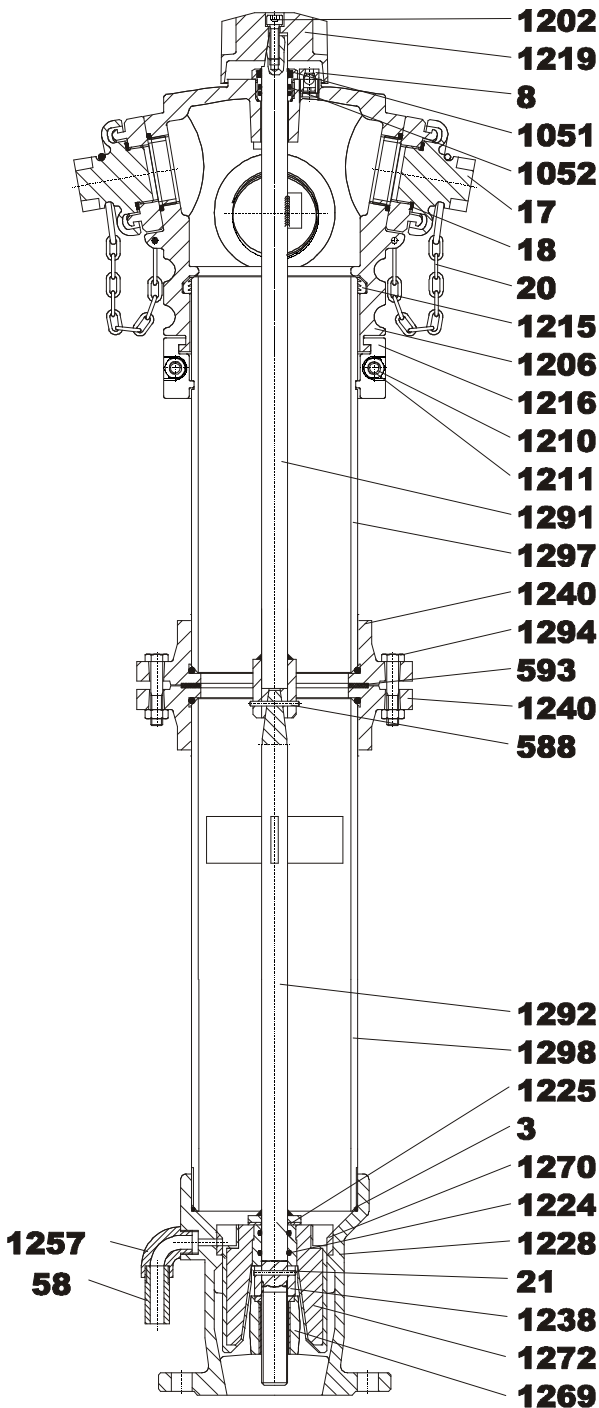
SCHNITTZEICHNUNG SWB HYDRANT MIT SOLLBRUCHSTELLE DN 80 UND DN 100, PN 16



Teil	Benennung	Material
3	O-Ring	NBR
8	Belüftungsventil	POM
17	Kappe	AL
18	Kupplung	AL
20	Kette	1.4301
21	Kerbstift	A2
22	Kolben	GG/NBR
24	O-Ring	NBR
25	Druckscheibe	Ms 58
28	Hydrantensockel	GGG 40
38	Hülse	1.4305
55	Entleerungsschraube	Ms 58
57	Winkel	GTW
69	Spindelmutter	Ms 58
70	Dichtsitz	Ms 58
91	Ventilstange – Oberteil	1.4301
92	Ventilstange - Unterteil	1.4301
588	Kerbstift	A2
593	Dichtung	NBR
1051	Stopfbuchsmutter	Ms 58
1052	Dichtringe	NBR
1202	Imbusschraube	A2
1206	Hydrantenkopf	AL
1210	Imbusschraube	A2
1211	U – Scheibe	A2
1215	Dichtung	NBR
1216	Klemmring	AL
1219	Spitzkappe	AL
1240	Flansch	GGG 40
1294	Sollbruchschraube	A2
1297	Säulenoberteil	GGG 45
1298	Säulenunterteil	GGG 45



**SCHNITTZEICHNUNG SWB HYDRANT MIT
RESTWASSERMENGE 0 UND MIT SOLLBRUCHSTELLE DN 80
UND DN 100, PN 16**



Teil	Benennung	Material
3	O-Ring	NBR
8	Belüftungsventil	POM
17	Kappe	AL
18	Kupplung	AL
20	Kette	1.4301
21	Kerbstift	A2
58	Entleerrohr	St
588	Kerbstift	A2
593	Dichtung	NBR
1051	Stopfbuchsmutter	Ms 58
1052	Dichtringe	NBR
1202	Imbusschraube	A2
1206	Hydrantenkopf	AL
1210	Imbusschraube	A2
1211	Scheibe	A2
1215	Dichtung	NBR
1216	Klemmring	AL
1219	Spitzkappe	AL
1224	O-Ring	NBR
1225	Druckscheibe	Ms 58
1228	Hydrantensockel	GGG 40
1238	Hülse	1.4305
1240	Sollbruchflansch	GGG 40
1257	Winkel	GTW
1269	Spindelmutter	Ms 58
1270	Dichtsitz	Ms 58
1272	Kolben	GG/NBR
1291	Ventilstange – Oberteil	1.4301
1292	Ventilstange - Unterteil	1.4301
1294	SB – Schraube	A2
1297	Säulenoberteil	GGG 45
1298	Säulenunterteil	GGG 45