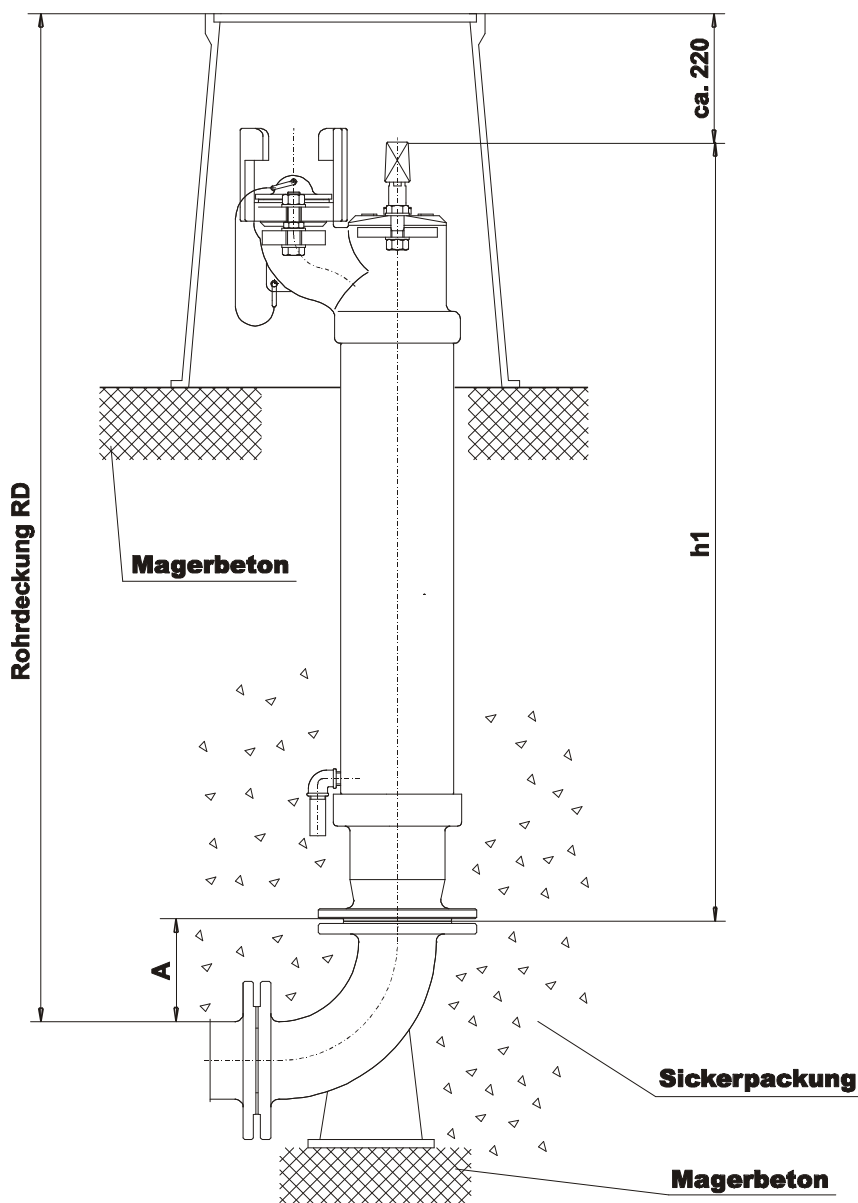


EINBAUZEICHNUNG UNTERFLURHYDRANT



UNTERFLURHYDRANT PN 16

Entsprechend Ö-Norm F 2010

Nennweiten DN 50; DN 80; DN 100

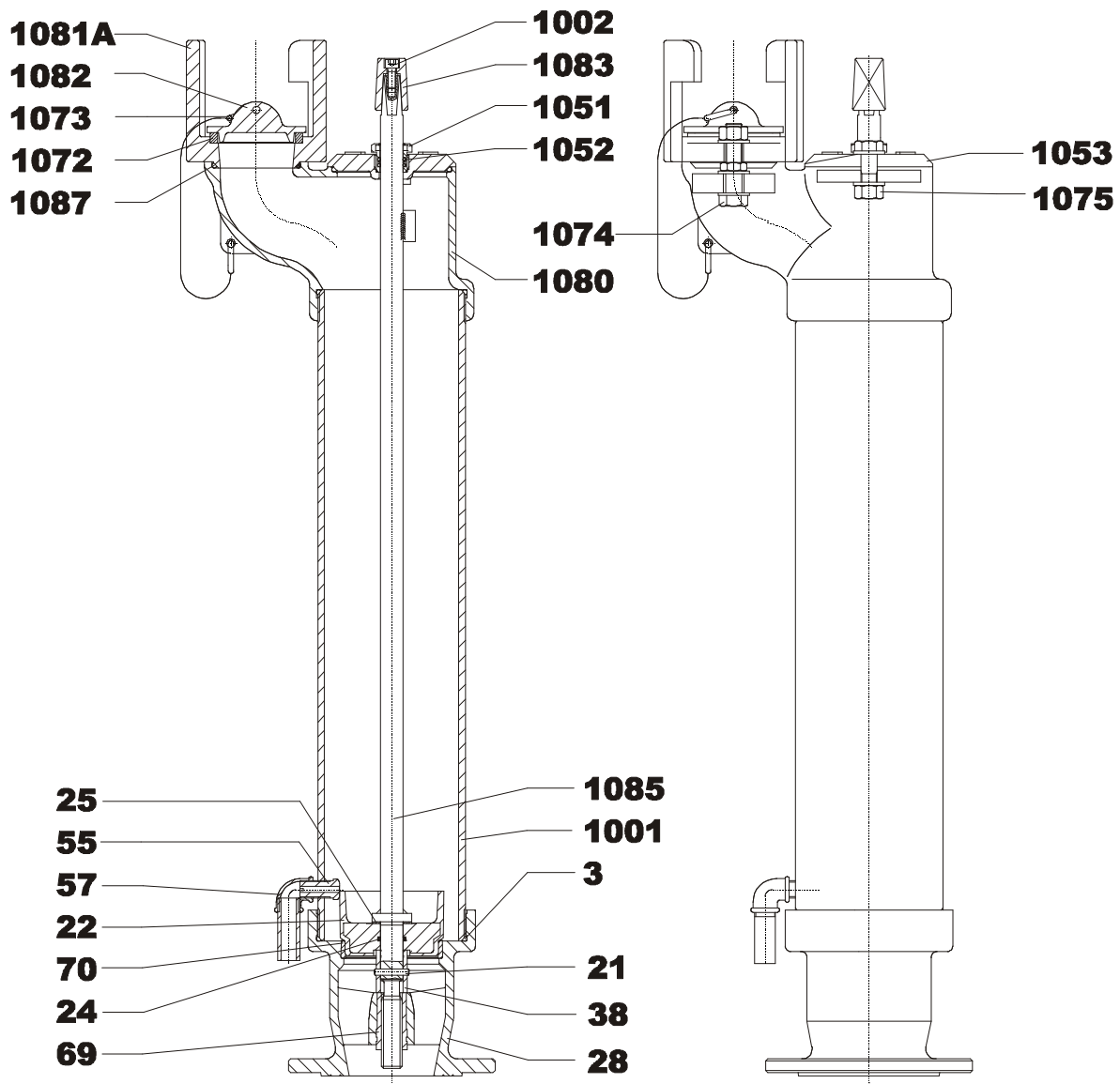
Rohrdeckung: 1,00; 1,25; 1,50 m

ÄNDERUNGEN

VORBEHALTEN

Artikel Nr.	DN mm	RD m	h1 mm	A mm	kg
1.09.100050.16	50	1,00	800	118	26
1.09.125050.16		1,25	1050		31
1.09.150050.16		1,50	1300		36
1.09.100080.16	80	1,00	740	120	35
1.09.125080.16		1,25	990		40
1.09.150080.16		1,50	1240		45
1.09.100100.16	100	1,00	740	123	40
1.09.125100.16		1,25	990		47
1.09.150100.16		1,50	1240		54

SCHNITTZEICHNUNG UNTERFLURHYDRANT DN 50, DN 80 UND DN 100, PN 16



Teil	Benennung	Material
3	O-Ring	NBR
21	Kerbstift	A2
22	Kolben	GG/NBR
24	O-Ring	NBR
25	Druckscheibe	Ms 58
28	Hydrantensockel	GGG 40
38	Hülse	1.4305
55	Entleerungsschraube	Ms 58
57	Winkel	GTW
69	Spindelmutter	Ms 58
70	Dichtsitz	Ms 58
1001	Säule	GGG 45
1002	Imbusschraube	A2

Teil	Benennung	Material
1051	O-Ring Buchse	Ms 58
1052	Dichtringe	NBR
1053	Deckel	GGG 40
1072	Sitzring	Ms 58
1073	Kette	1.4301
1074	Stehbolzen + Mutter + Scheibe	A2
1075	Schraube	A2
1080	Krümmer	GGG 40
1081	Klaue	GGG 40
1082	Deckel	PE
1083	Vierkantschoner	GGG 40
1087	O-Ring	NBR