



**METALL - UND KUNSTSTOFFWAREN
ERZEUGUNGSGESELLSCHAFT M.B.H.**

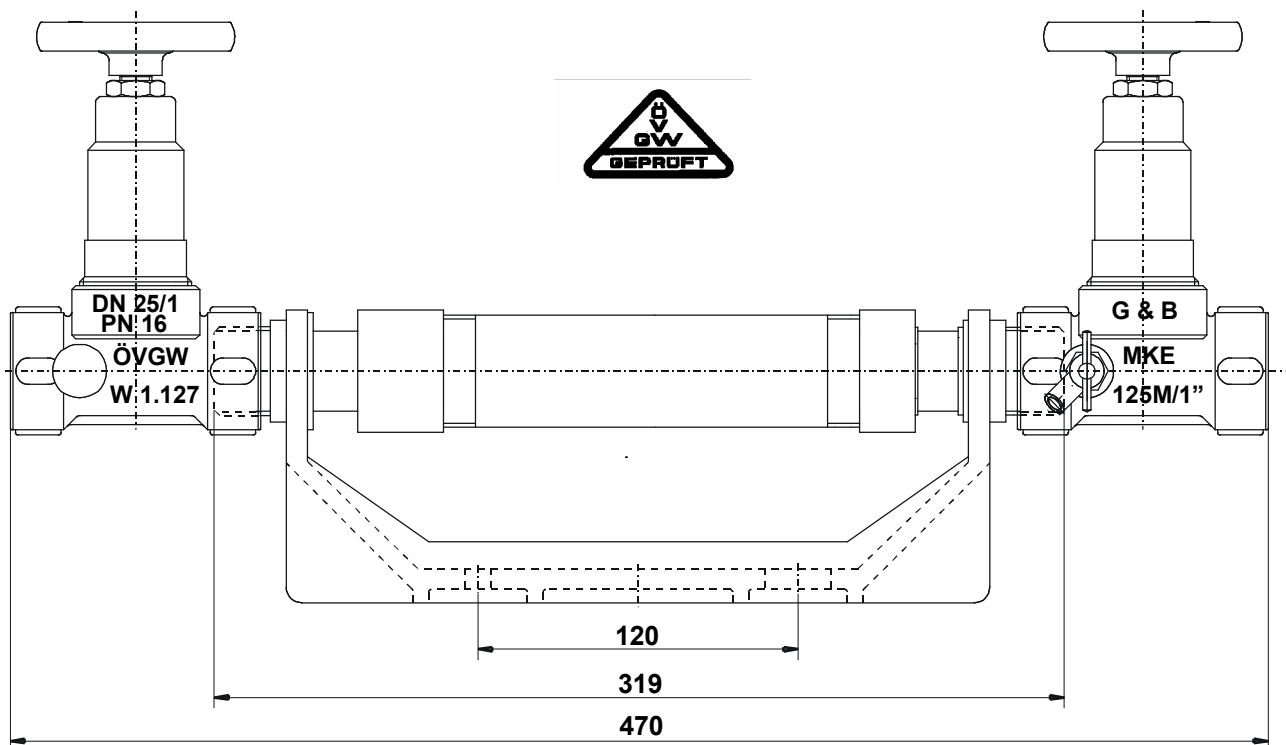
Tel.: +43 (0) 2862 / 52321 Fax: +43 (0) 2862 / 53141
mke@aon.at <http://www.mke.co.at>

MKE WASSERZÄHLERGARNITUR PN 16

Artikel Nummer 4.04

Technische Daten:

- ÖVGW Reg. Nr. 1.215
- Verzinkter Tempergußbügel
- Anschlussverschraubung und Längsausgleichverschraubung für Wasserzähler 3-5 m³ und 7-10 m³
- Vorzählerschieber 83 / M-1“
- Nachzählerschieber 125 / M-1“
- Mit integriertem Rückflußverhinderer 1“

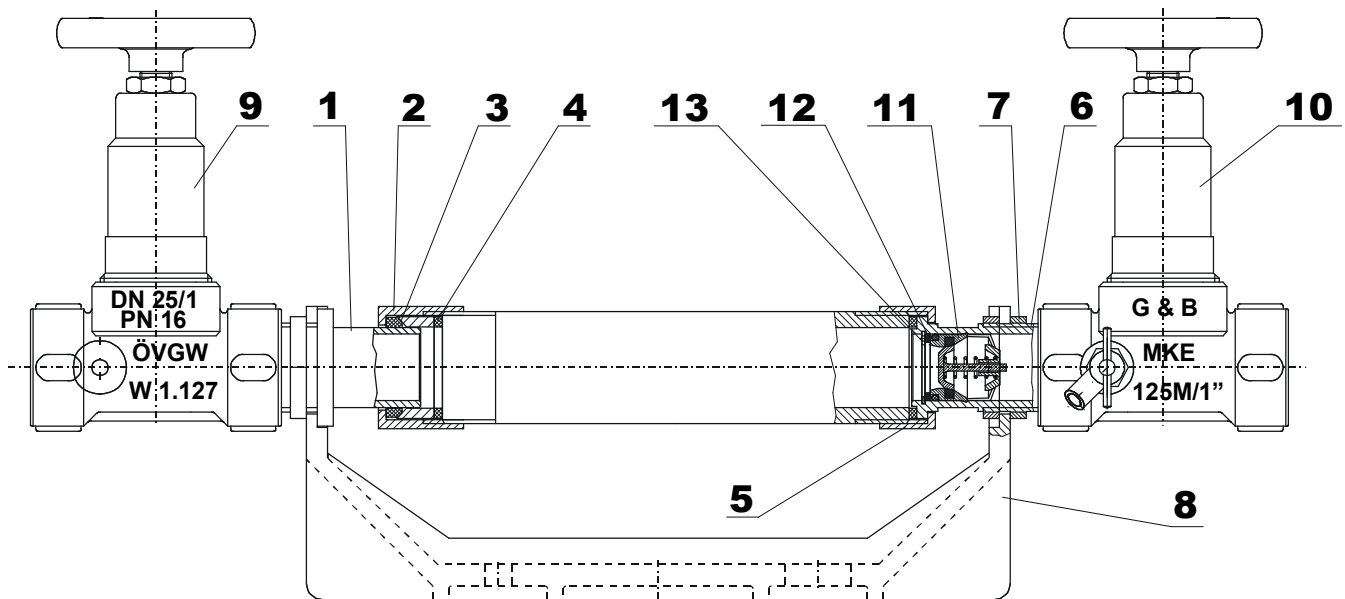


DVR-Nr.: 0 74 59 87 • ARA-Lizenznr.: 29 38 • Ident Nr.: ATU 18 04 42 02

Banken: Bank Austria AG, Wien, Kto-Nr. 105-135-290/00 • BLZ 12000 • Heidenreichstein: Kto-Nr. 443-121-702 • BLZ 20151

Angaben nach § 14 HGB: Rechtsform: Gesellschaft m.b.H. • Sitz: Heidenreichstein • FB-Nr. 38983 d • FBG: HG Krems/Donau • Gerichtsstand Wien.

**MKE WASSERZÄHLERGARNITUR PN 16
SCHNITTBILD**



Pos.	Benennung	Material
1	Gleithülse	Ms 58
2	Überwurfmutter lang	Ms 58
3	Dichtring	Perbunan
4	Zwischenring	Ms 58
5	Überwurfmutter kurz	Ms 58
6	Bundhülse	Ms 58
7	Kontramutter	Ms 58
8	Bügel	GTW 40 verzinkt
9	Vorzählerschieber 83 / M-1"	Ms 58
10	Nachzählerschieber 125 / M-1"	Ms 58
11	Rückflußverhinderer	POM
12	Druckscheibe	PE-MD
13	Sicherungsring	Niro